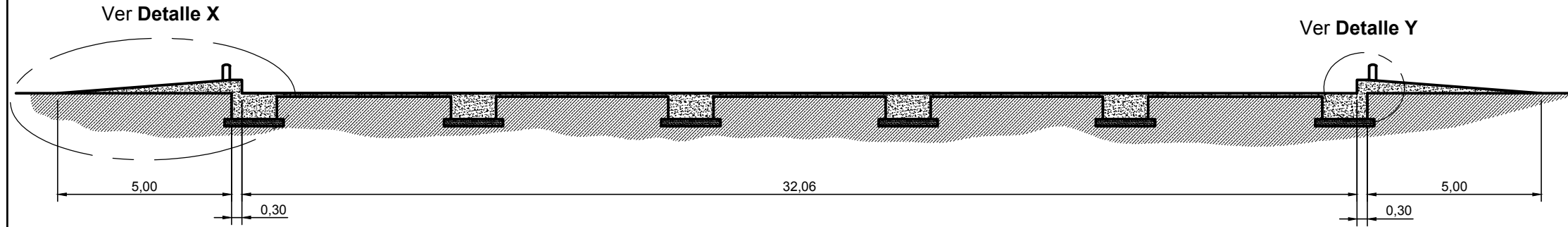


VISTA LATERAL

ESCALA: 1 = 100



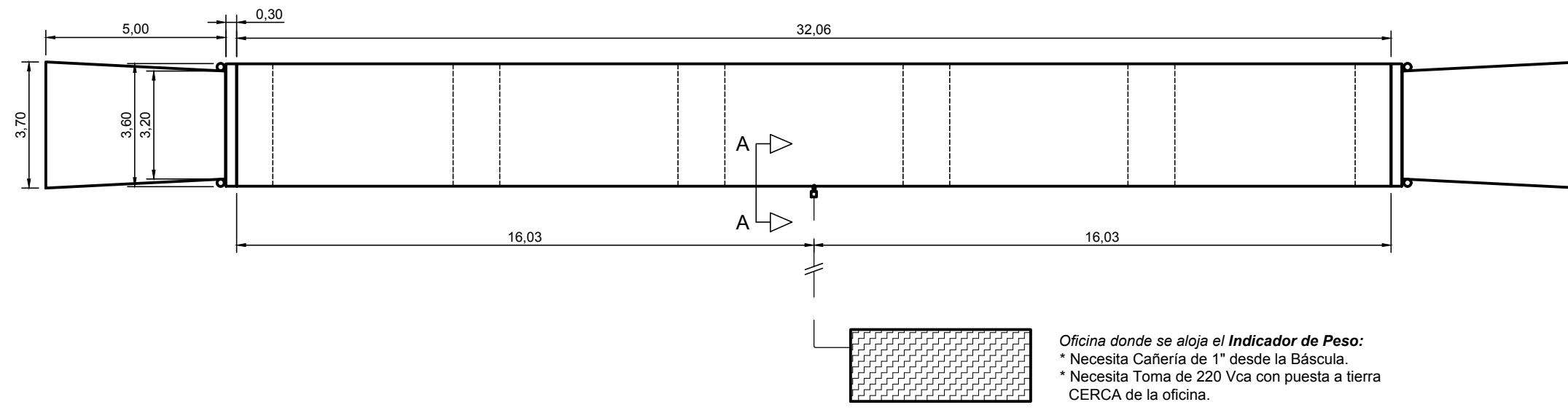
ARMADURA
 * Remitirse al artículo 101734:
 "Armadura Obra Civil SOBRE NIVEL Báscula 3820H"
 * Respetar los recubrimientos indicados. Recubrimientos NO indicados son de 3 cm.

TERRENO
 * Remitirse al artículo 101732:
 "Obras Civiles - Consideraciones sobre el Terreno"

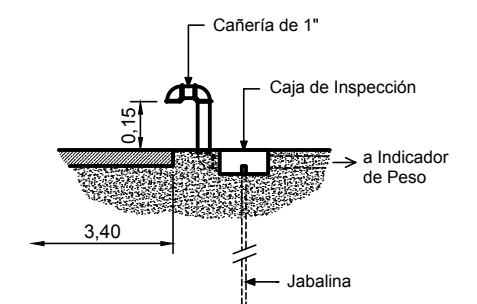
HORMIGON
 * Para esta ETAPA se necesitan aproximadamente 9 m3 de Hormigón clase H25

VISTA SUPERIOR PLANTA

ESCALA: 1 = 100



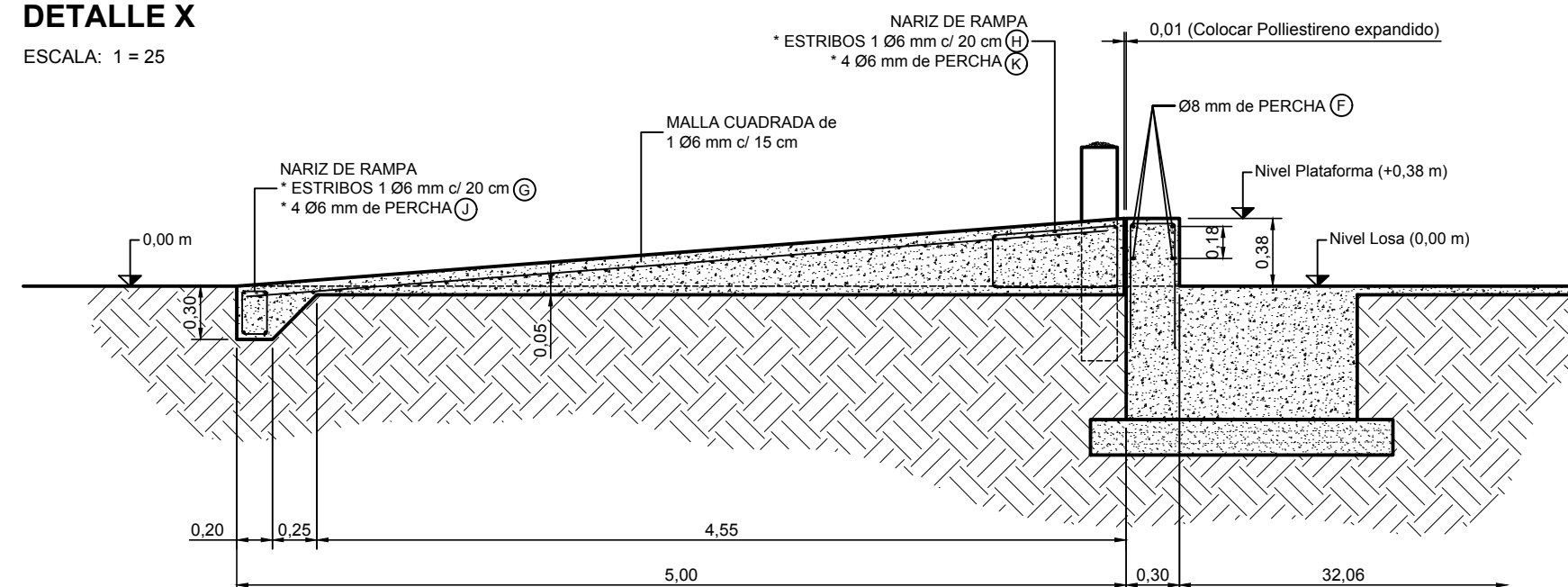
DETALLE CAÑERÍA : Visto desde A-A



JABALINA: colocar cerca de la Báscula
 * Debe ser de Cobre de Ø3/4" x 2 m, con Morzeta.
 * Colocar dentro de una caja de Inspección.

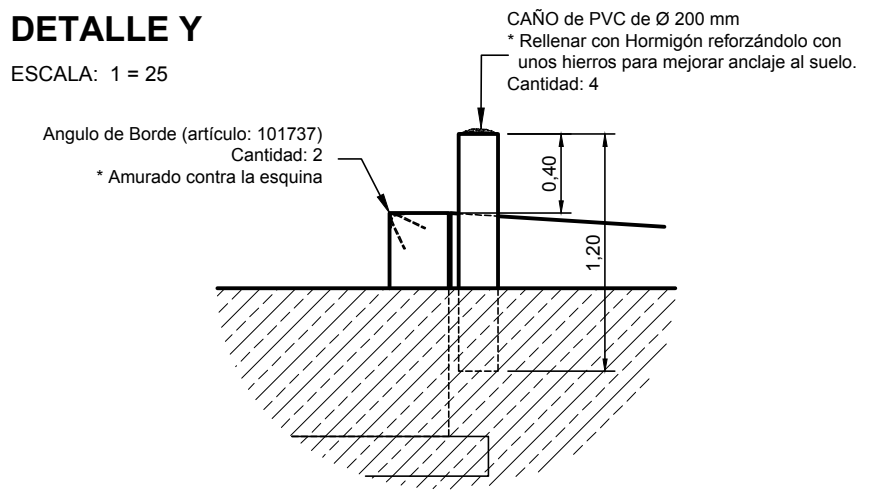
DETALLE X

ESCALA: 1 = 25



DETALLE Y

ESCALA: 1 = 25



		COTAS SIN UNIDAD SON EN MILIMETROS (mm)	
		TITULO : Variantes Modelo: 3830H, 3830H2, 3832H y 3832H2	HOJA 1 de 1
Básculas CASADO se reserva la propiedad de este diseño y por lo tanto no puede ser reproducido o cedido a terceros sin su autorización escrita.		PLANO : DIMENSIONES GENERALES	
Rev.	Descripción	Fecha	NOMBRE: L.M. FECHA: 2020-03-24 Cod.ART: Var3800H ESCALA: ARCHIVO: Var3800H - Dim 5 Losas.dwg Rev A