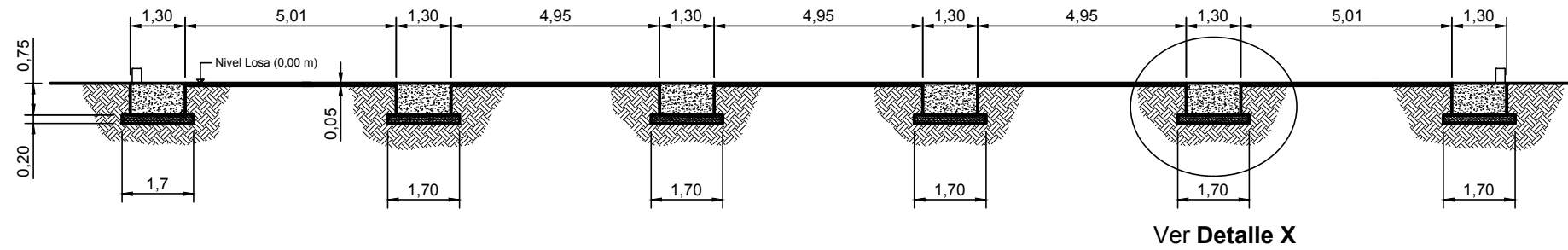


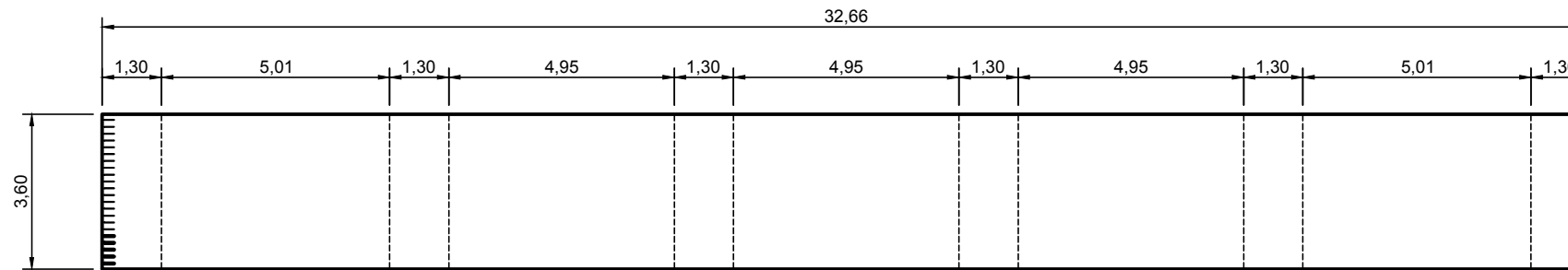
### VISTA LATERAL

ESCALA: 1 = 100



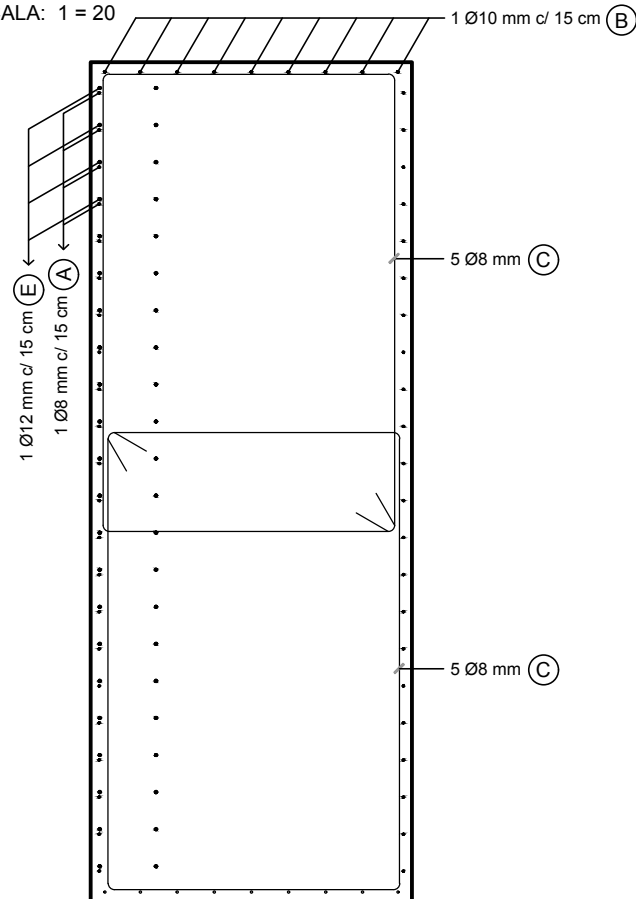
### VISTA SUPERIOR PLANTA

ESCALA: 1 = 100



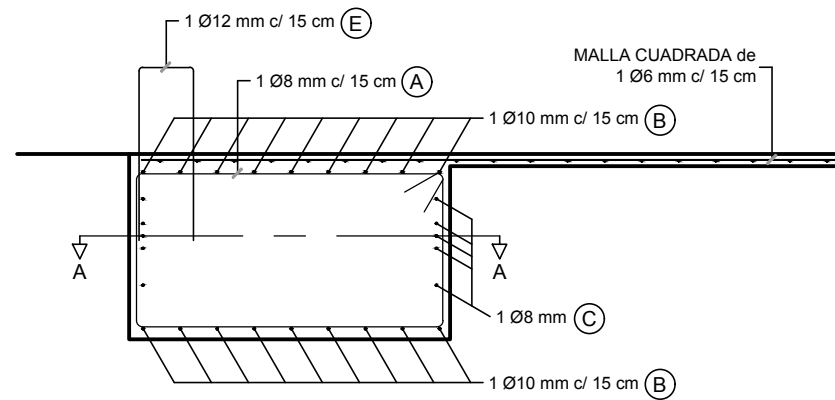
### BASE EXTREMA - Corte A-A

ESCALA: 1 = 20



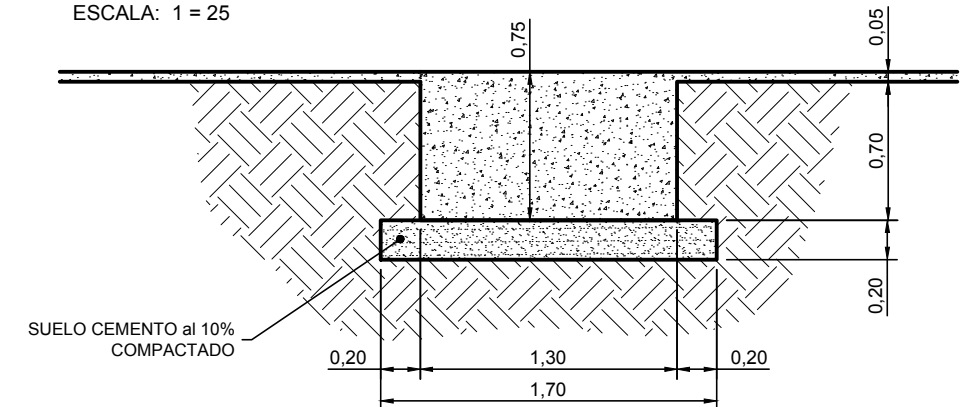
### BASE EXTREMA - Corte Vertical

ESCALA: 1 = 20



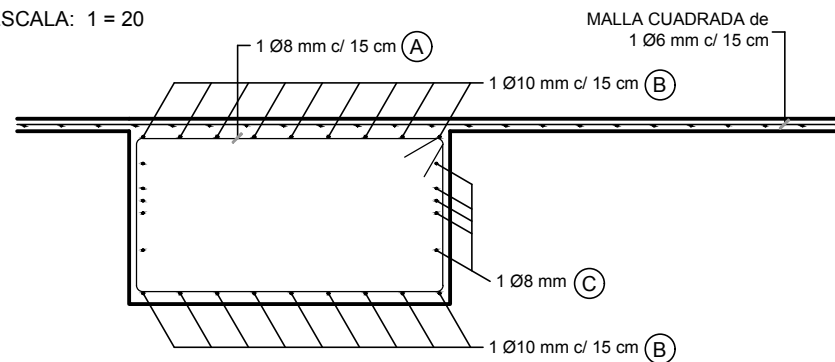
### DETALLE X

ESCALA: 1 = 25



### BASE INTERMEDIA - Corte Vertical

ESCALA: 1 = 20



**ARMADURA**  
 \* Remitirse al artículo 101734: "Armadura Obra Civil SOBRE NIVEL Báscula 3820H"  
 \* En ciertos casos, los "Hierros" se dibujaron desplazados de su posición para mejor visualización de la forma.  
 \* Respetar los recubrimientos indicados. Recubrimientos no indicados son de 3 cm.

**TERRENO**  
 \* Remitirse al artículo 101732: "Obras Civiles - Consideraciones sobre el Terreno"

**HORMIGON**  
 \* Para esta ETAPA se necesitan aproximadamente 16 m3 de Hormigón clase H21

Básculas CASADO				COTAS SIN UNIDAD SON EN MILIMETROS (mm)		
TITULO :		Variantes Modelo:		HOJA		
		3830H, 3830H2, 3832H y 3832H2		1 de 1		
PLANO :		DIMENSIONES GENERALES		ESCALA		
				1:100		
Rev.	Descripción	Fecha	NOMBRE	FECHA	Cod.Art.	
			DIB. L.M.	2020-03-24	Var3800H	
			APR. G.S.	2020-03-24	Var3800H - Dim 5 Losas.dwg	
			A3		Rev A	