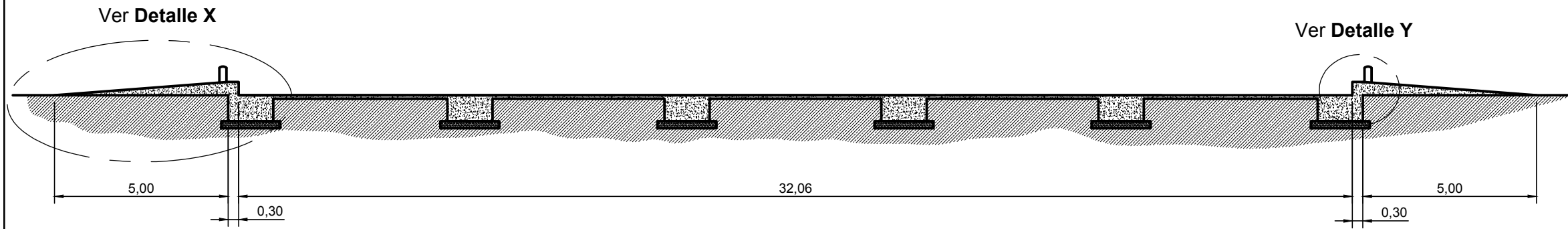


### VISTA LATERAL

ESCALA: 1 = 100



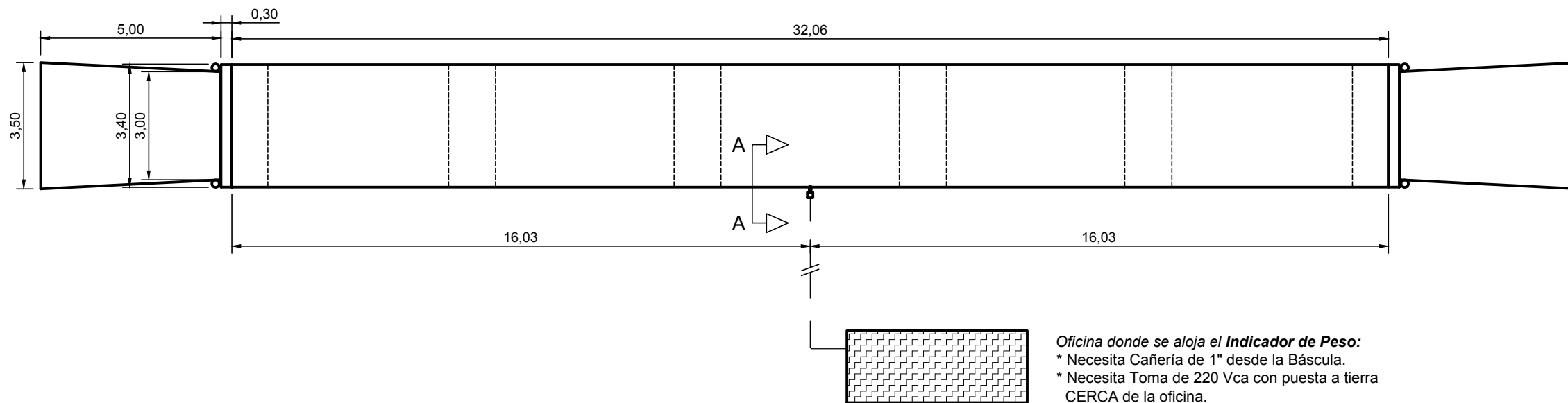
**ARMADURA**  
 \* Remitirse al artículo 101734:  
 "Armadura Obra Civil SOBRE NIVEL Báscula 3820H"  
 \* Respetar los recubrimientos indicados. Recubrimientos NO indicados son de 3 cm.

**TERRENO**  
 \* Remitirse al artículo 101732:  
 "Obras Civiles - Consideraciones sobre el Terreno"

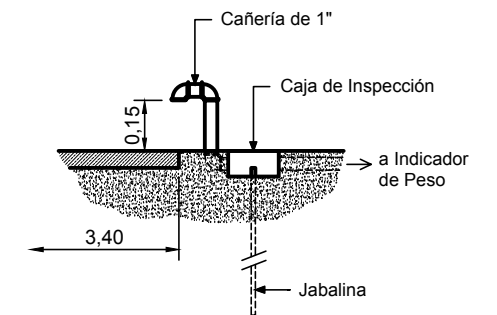
**HORMIGON**  
 \* Para esta ETAPA se necesitan aproximadamente 9 m3 de Hormigón clase H25

### VISTA SUPERIOR PLANTA

ESCALA: 1 = 100



### DETALLE CAÑERÍA : Visto desde A-A

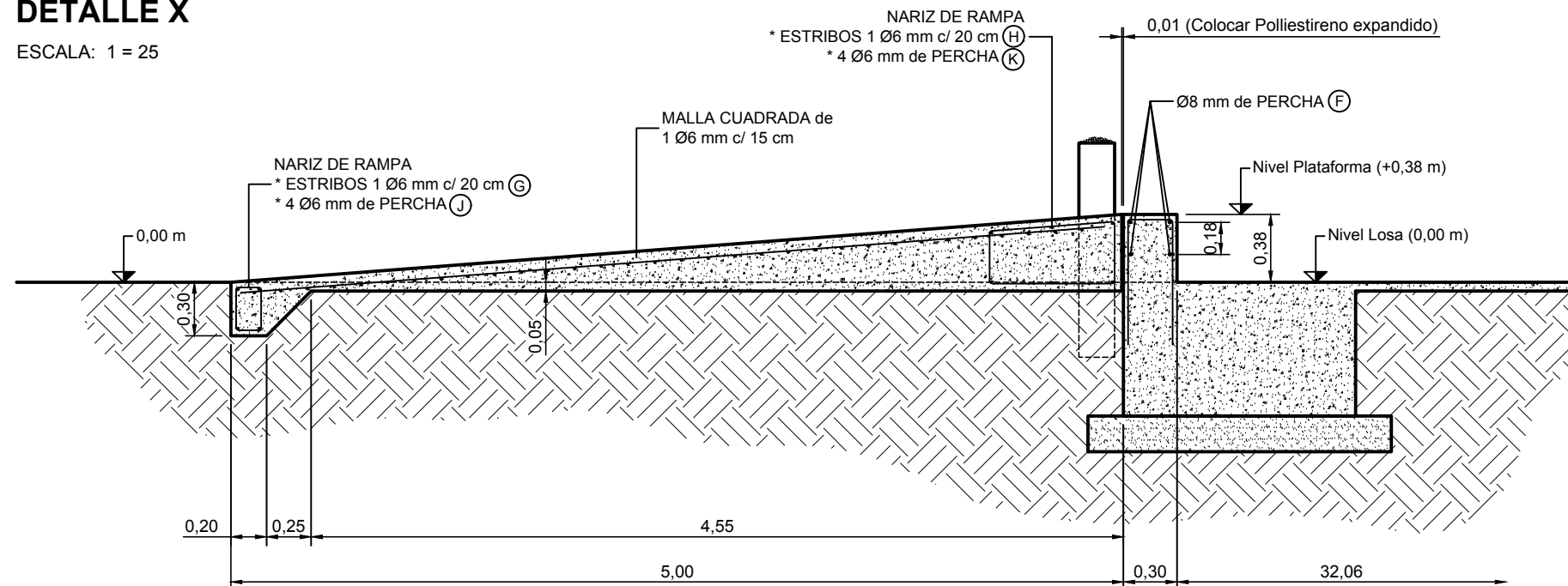


**JABALINA:** colocar cerca de la Báscula  
 \* Debe ser de Cobre de Ø3/4" x 2 m, con Morzeta.  
 \* Colocar dentro de una caja de Inspección.

Oficina donde se aloja el Indicador de Peso:  
 \* Necesita Cañería de 1" desde la Báscula.  
 \* Necesita Toma de 220 Vca con puesta a tierra CERCA de la oficina.

### DETALLE X

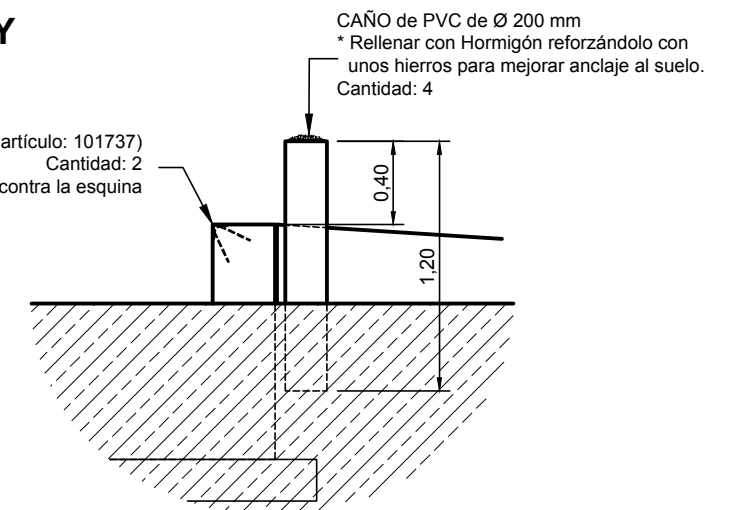
ESCALA: 1 = 25



### DETALLE Y

ESCALA: 1 = 25

Angulo de Borde (artículo: 101737)  
 Cantidad: 2  
 \* Amurado contra la esquina



CAÑO de PVC de Ø 200 mm  
 \* Rellenar con Hormigón reforzándolo con unos hierros para mejorar anclaje al suelo.  
 Cantidad: 4

<b>Básculas CASADO</b>		COTAS SIN UNIDAD SON EN MILIMETROS (mm)			
		TITULO :	Variantes Modelo: 3830H, 3830H2, 3832H y 3832H2		HOJA 1 de 1
Básculas CASADO se reserva la propiedad de este diseño y por lo tanto no puede ser reproducido o cedido a terceros sin su autorización escrita.		PLANO :	DIMENSIONES GENERALES		ESCALA 1:1
		Rev.	Descripción	Fecha	Nom
		NOMBRE	FECHA	Cod. Art.	ESCALA
		DIB.	L.M.	2020-03-24	ESCALA
		APR.	G.S.	2020-03-24	ESCALA
		Rev.	Descripción	Fecha	Nom
		A3			
		ARCHIVO: Var3800H			ESCALA
		Rev3800H - Dim 5 Losas.dwg			Rev A