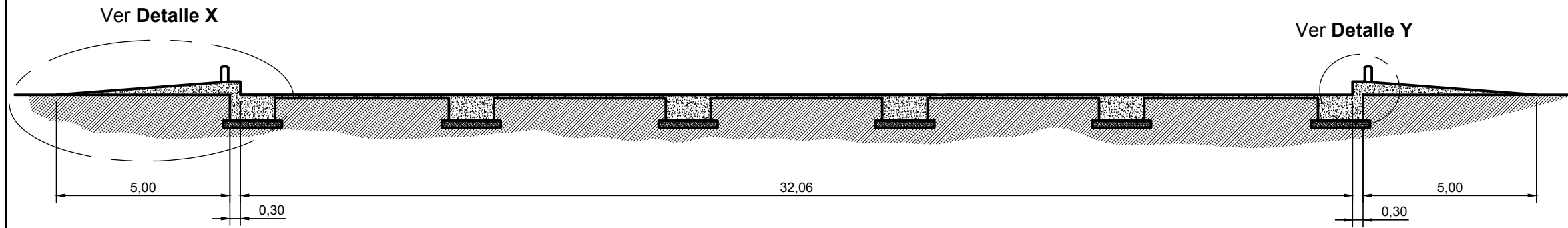


# VISTA LATERAL

ESCALA: 1 = 100



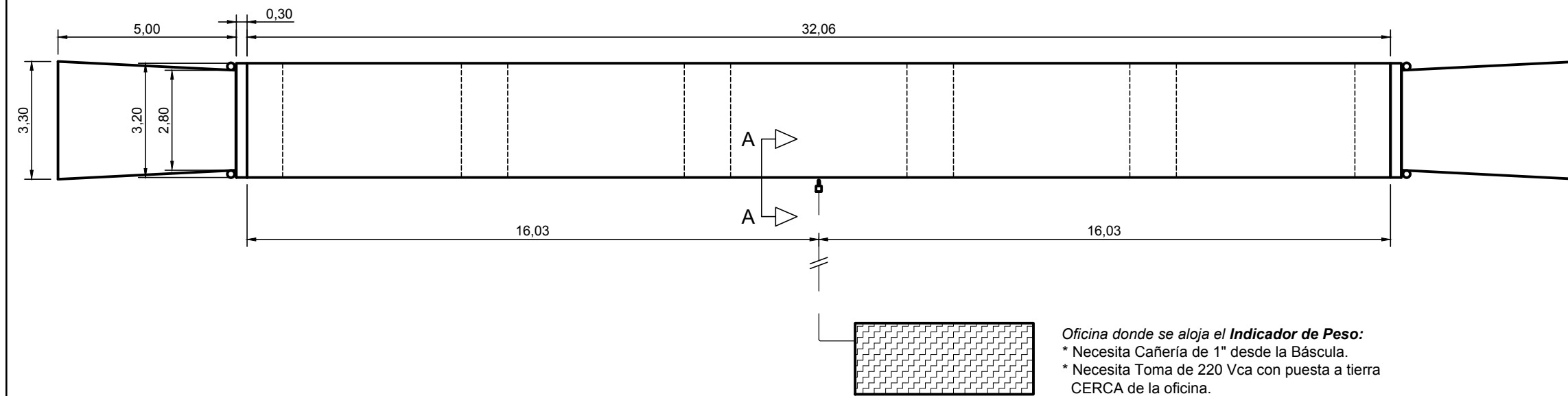
**ARMADURA**  
 \* Remitirse al artículo 101734:  
 "Armadura Obra Civil SOBRE NIVEL Báscula 3820H"  
 \* Respetar los recubrimientos indicados. Recubrimientos NO indicados son de 3 cm.

**TERRENO**  
 \* Remitirse al artículo 101732:  
 "Obras Civiles - Consideraciones sobre el Terreno"

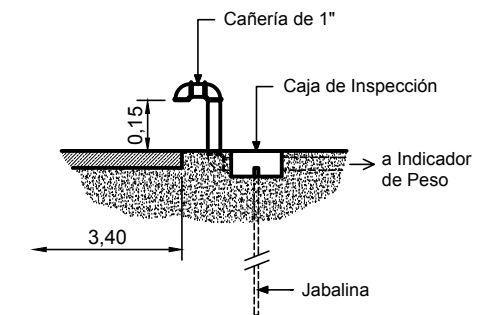
**HORMIGON**  
 \* Para esta ETAPA se necesitan aproximadamente  
 9 m3 de Hormigón clase H25

# VISTA SUPERIOR PLANTA

ESCALA: 1 = 100



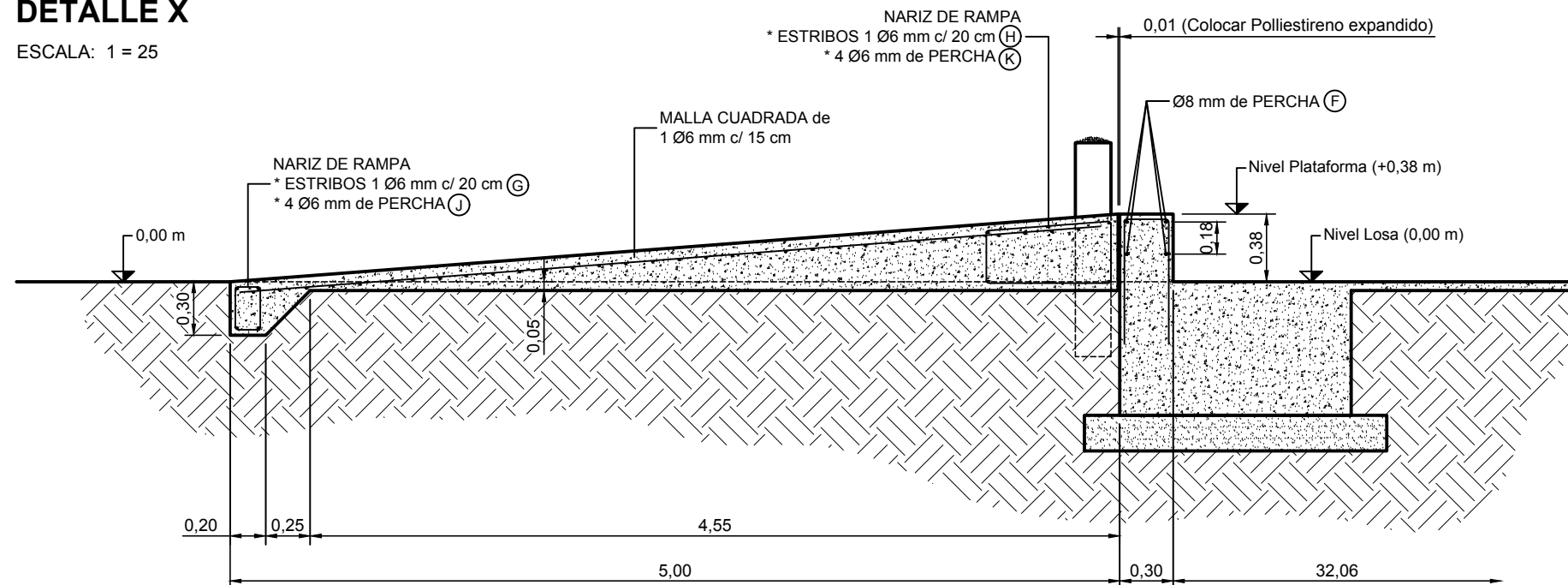
# DETALLE CAÑERÍA : Visto desde A-A



**JABALINA:** colocar cerca de la Báscula  
 \* Debe ser de Cobre de Ø3/4" x 2 m, con Morzeta.  
 \* Colocar dentro de una caja de Inspección.

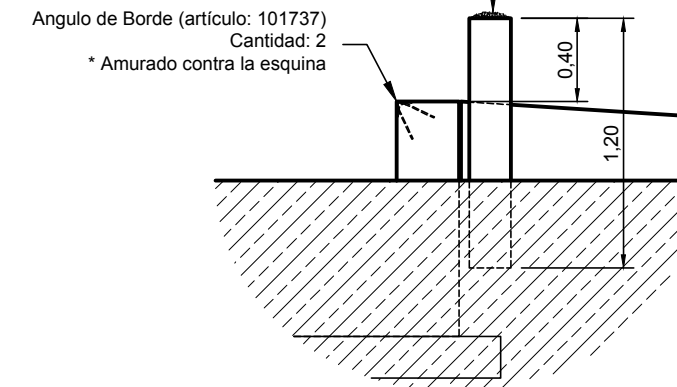
# DETALLE X

ESCALA: 1 = 25



# DETALLE Y

ESCALA: 1 = 25



		COTAS SIN UNIDAD SON EN MILIMETROS (mm)	
		TITULO : Variantes Modelo: 3830H, 3830H2, 3832H y 3832H2	HOJA 1 de 1
Básculas CASADO se reserva la propiedad de este diseño y por lo tanto no puede ser reproducido o cedido a terceros sin su autorización escrita.		PLANO : DIMENSIONES GENERALES	
		NOMBRE: L.M. FECHA: 2020-03-24 DIB.: G.S. ARCHIVO: 2020-03-24 COD. Art.: Var3800H ESCALA:	1 de 1
Rev.	Descripción	Fecha	Nom
			A3