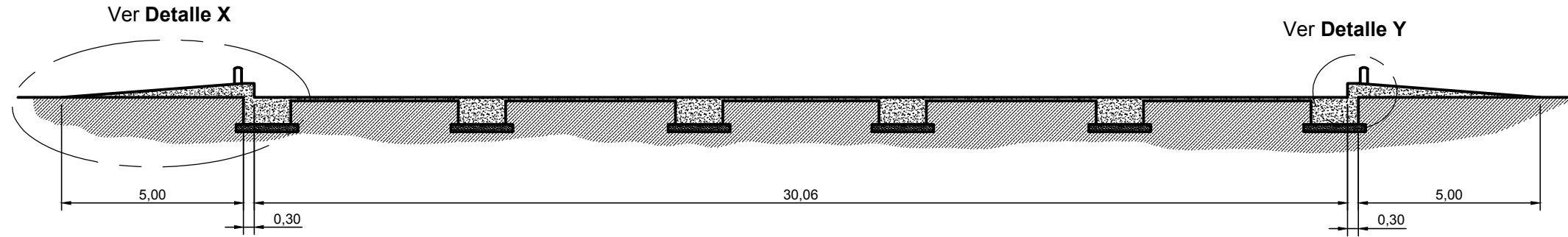


VISTA LATERAL

ESCALA: 1 = 100



ARMADURA

- * Remitirse al artículo 101734: "Armadura Obra Civil SOBRE NIVEL Báscula 3820H"
- * Respetar los recubrimientos indicados. Recubrimientos NO indicados son de 3 cm.

TERRENO

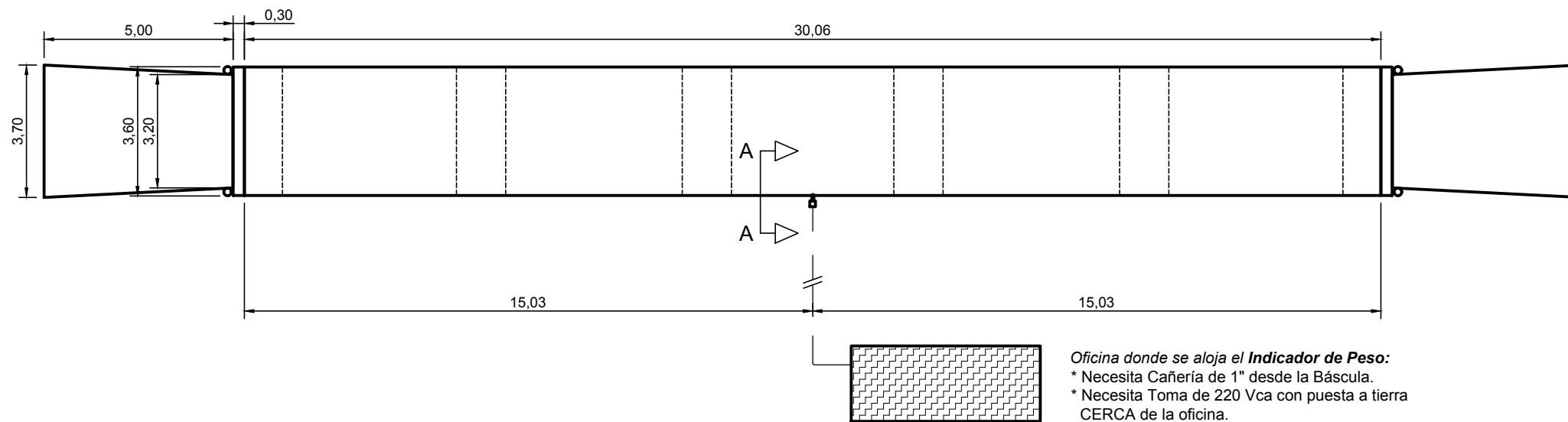
- * Remitirse al artículo 101732: "Obras Civiles - Consideraciones sobre el Terreno"

HORMIGON

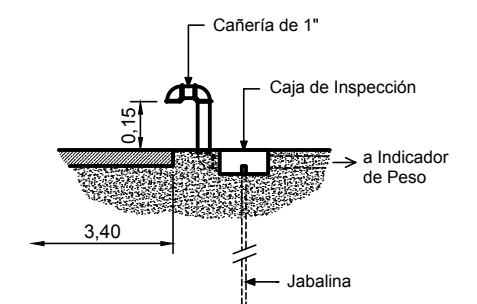
- * Para esta ETAPA se necesitan aproximadamente 9 m3 de Hormigón clase H25

VISTA SUPERIOR PLANTA

ESCALA: 1 = 100



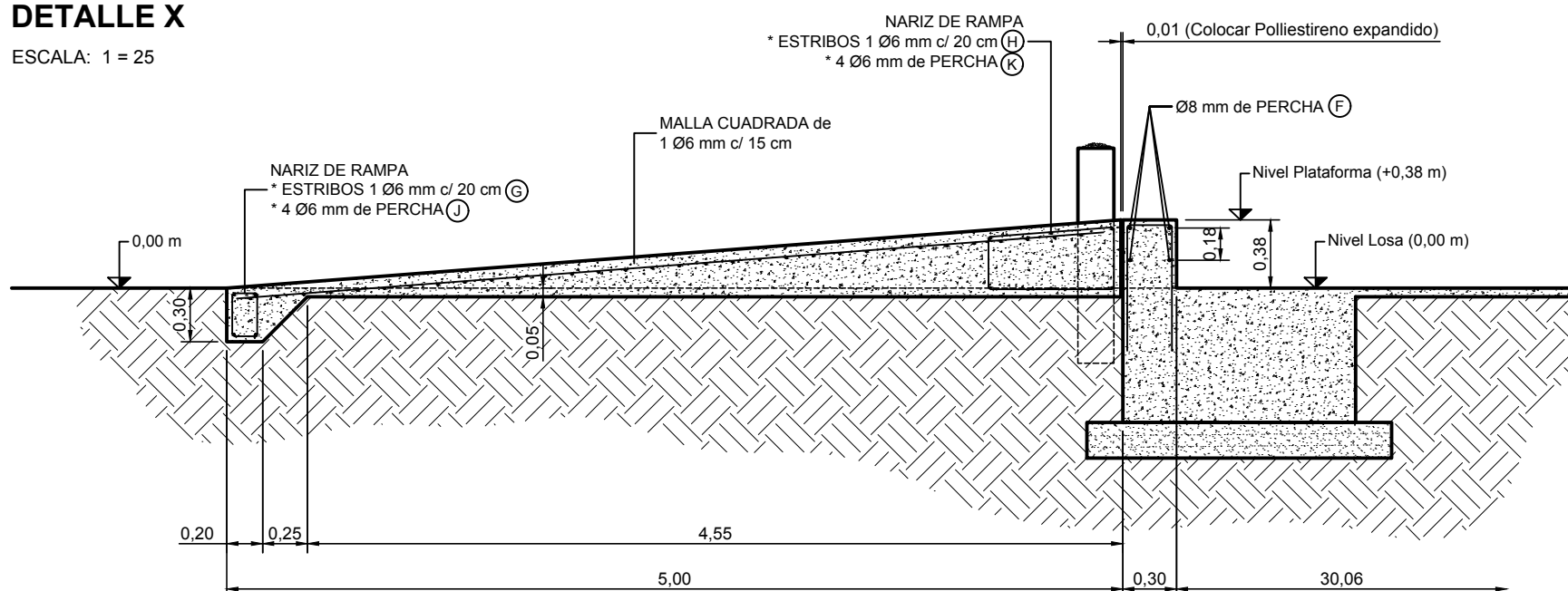
DETALLE CAÑERÍA : Visto desde A-A



JABALINA: colocar cerca de la Báscula
 * Debe ser de Cobre de Ø3/4" x 2 m, con Morzeta.
 * Colocar dentro de una caja de Inspección.

DETALLE X

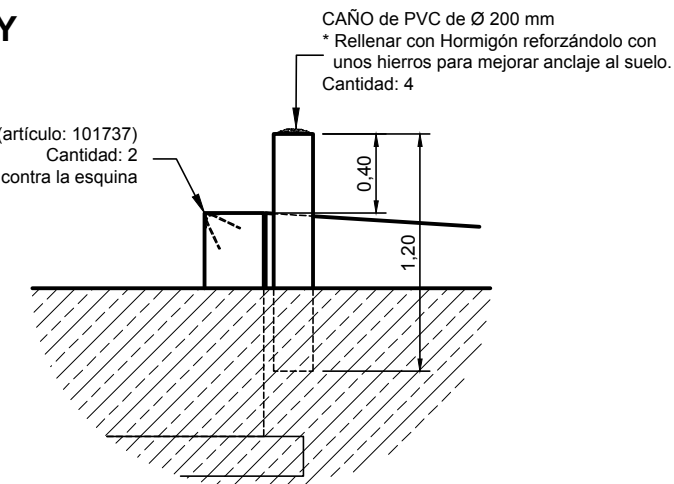
ESCALA: 1 = 25



DETALLE Y

ESCALA: 1 = 25

Angulo de Borde (artículo: 101737) Cantidad: 2
 * Amurado contra la esquina



Básculas CASADO				COTAS SIN UNIDAD SON EN MILIMETROS (mm)	
TITULO :			Variantes Modelo: 3830H, 3830H2, 3832H y 3832H2		HOJA 1 de 1
PLANO :			DIMENSIONES GENERALES		ESCALA
Rev.	Descripción	Fecha	NOMBRE	FECHA	Cod.Art.
			DIB. L.M.	2020-03-24	Var3800H
			APR. G.S.	2020-03-24	
			ARCHIVO: Var3800H - Dim 5 Losas.dwg		Rev A