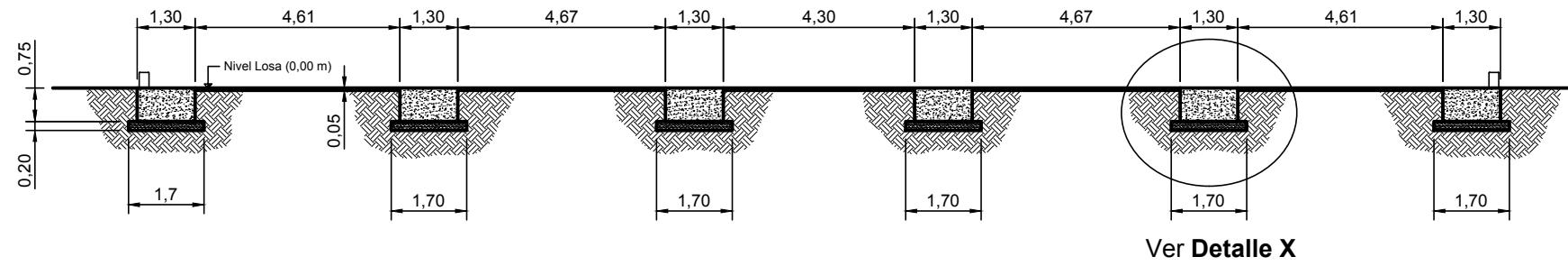


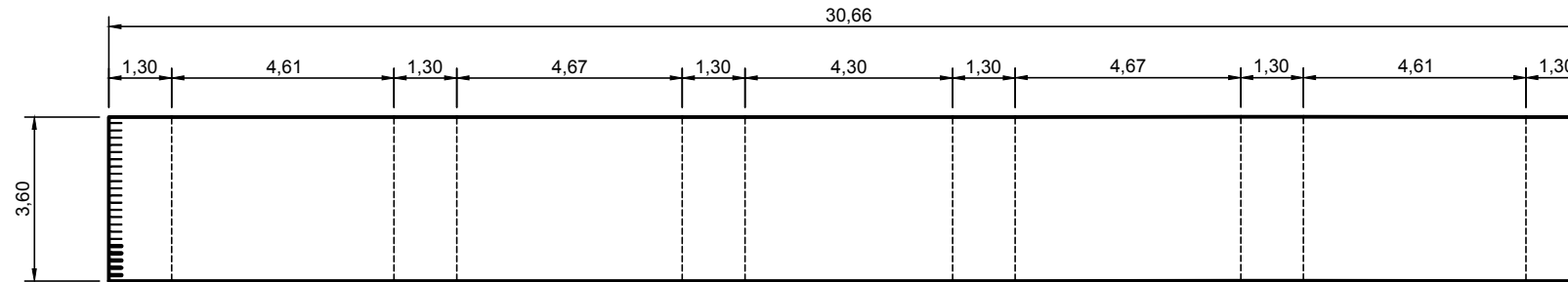
VISTA LATERAL

ESCALA: 1 = 100



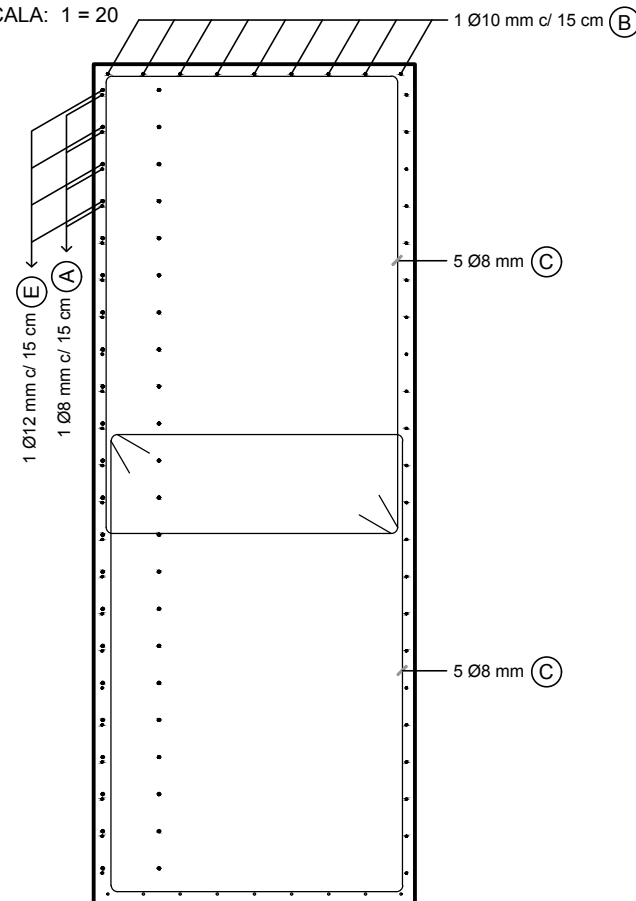
VISTA SUPERIOR PLANTA

ESCALA: 1 = 100



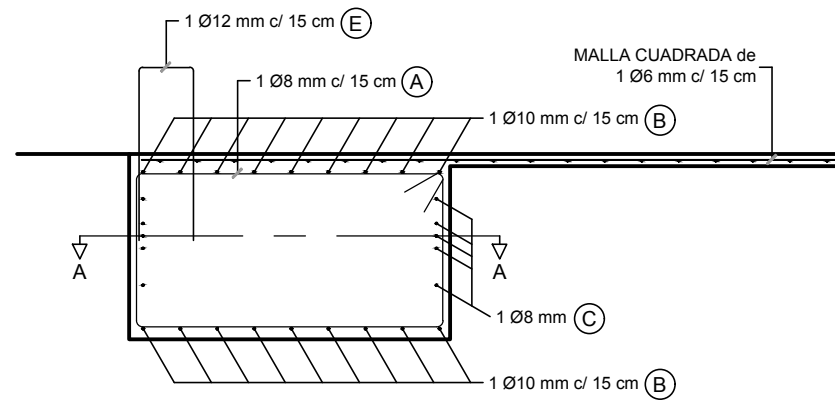
BASE EXTREMA - Corte A-A

ESCALA: 1 = 20



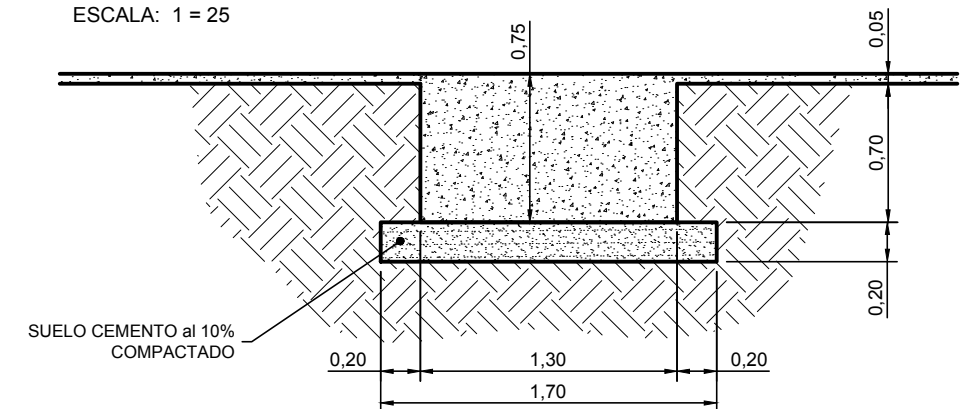
BASE EXTREMA - Corte Vertical

ESCALA: 1 = 20



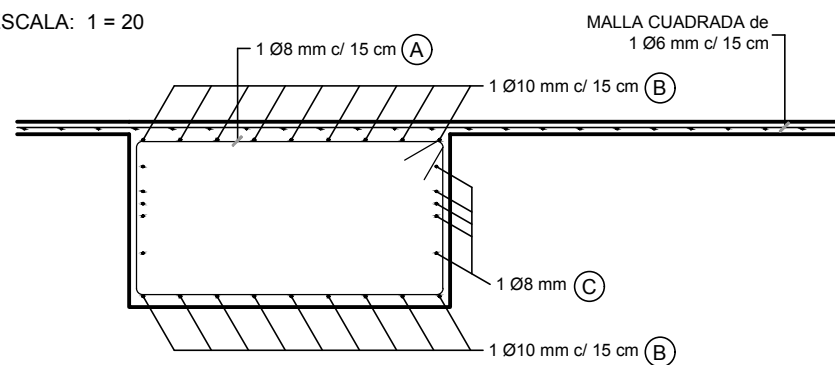
DETALLE X

ESCALA: 1 = 25



BASE INTERMEDIA - Corte Vertical

ESCALA: 1 = 20



ARMADURA
 * Remitirse al artículo 101734: "Armadura Obra Civil SOBRE NIVEL Báscula 3820H"
 * En ciertos casos, los "Hierros" se dibujaron desplazados de su posición para mejor visualización de la forma.
 * Respetar los recubrimientos indicados. Recubrimientos no indicados son de 3 cm.

TERRENO
 * Remitirse al artículo 101732: "Obras Civiles - Consideraciones sobre el Terreno"

HORMIGON
 * Para esta ETAPA se necesitan aproximadamente 16 m³ de Hormigón clase H21

Básculas CASADO		COTAS SIN UNIDAD SON EN MILIMETROS (mm)		HOJA
TITULO :		Variantes Modelo: 3830H, 3830H2, 3832H y 3832H2		1 de 1
PLANO :		DIMENSIONES GENERALES		ESCALA
Básculas CASADO se reserva la propiedad de este diseño y por lo tanto no puede ser reproducido o cedido a terceros sin su autorización escrita.		Cod. Art.: Var3800H		ESCALA
Rev.	Descripción	Fecha	Nom.	Rev
				A