

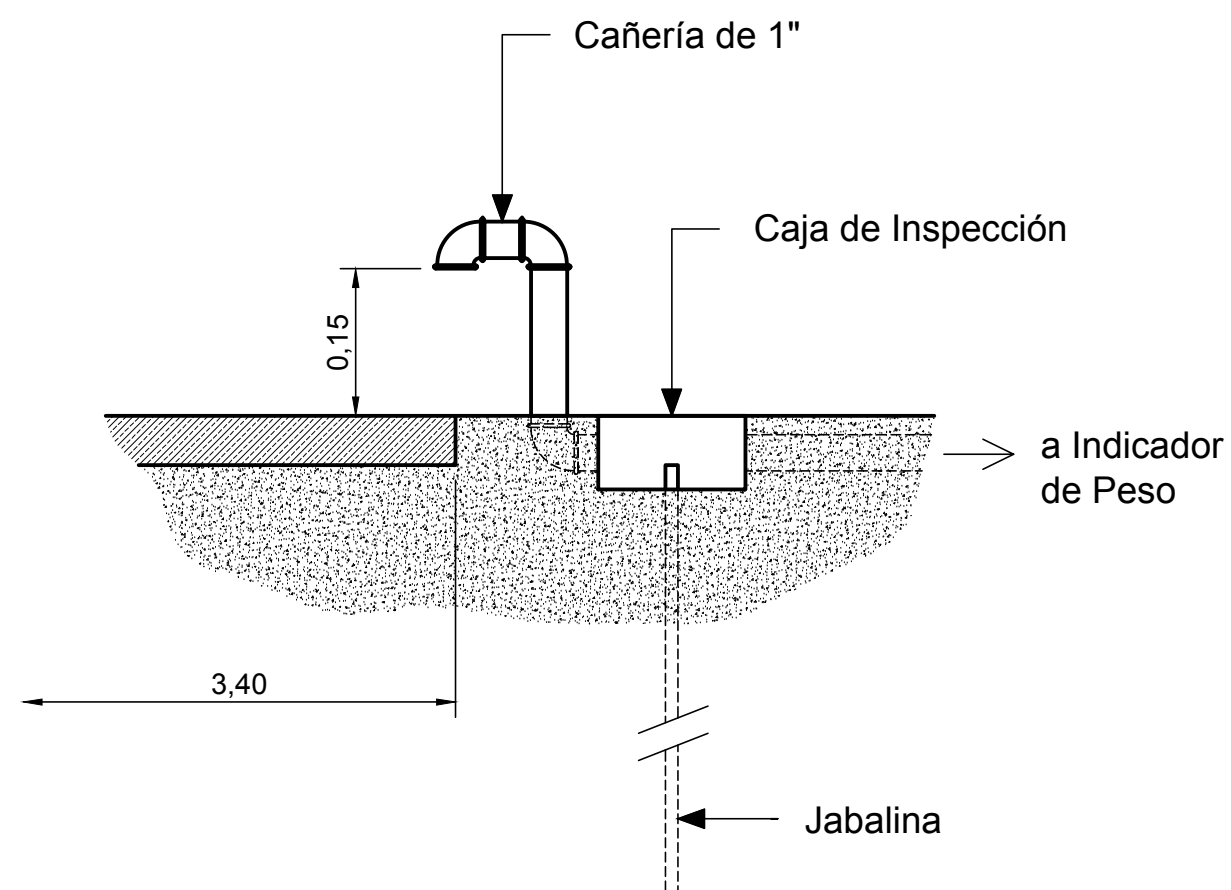
● Zona de apoyo

Oficina donde se aloja el Indicador de Peso:

* Necesita Cañería de 1" desde la Báscula.

* Necesita Toma de 220 Vca con puesta a tierra CERCA de la oficina.

Detalle Cañería : Visto desde A-A



Básculas CASADO		COTAS SIN UNIDAD SON EN MILIMETROS (mm)			
		TITULO :	Variantes Modelo: 3830H, 3830H2, 3832H y 3832H2		HOJA 1 de 1
Básculas CASADO se reserva la propiedad de este diseño y por lo tanto no puede ser reproducido o cedido a terceros sin su autorización escrita.		PLANO :	DIMENSIONES GENERALES		ESCALA 1:1
		DIB.	L.M.	FECHA	
Rev.	Descripción	Fecha	Nom	ARCHIVO:	Rev A
				Var3800H - Dim 5 Losas.dwg	