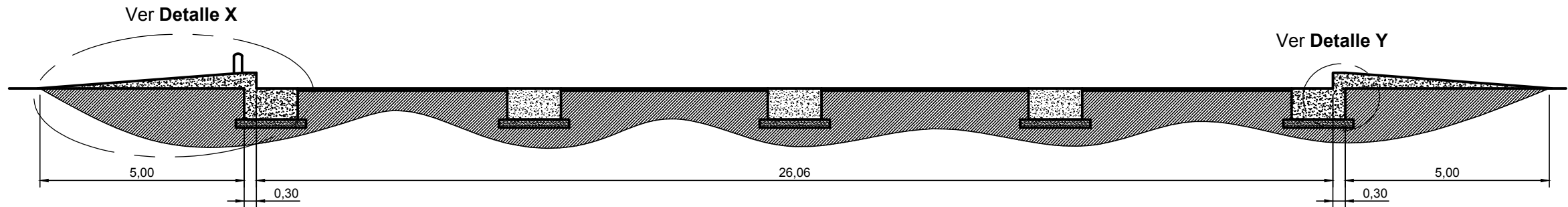


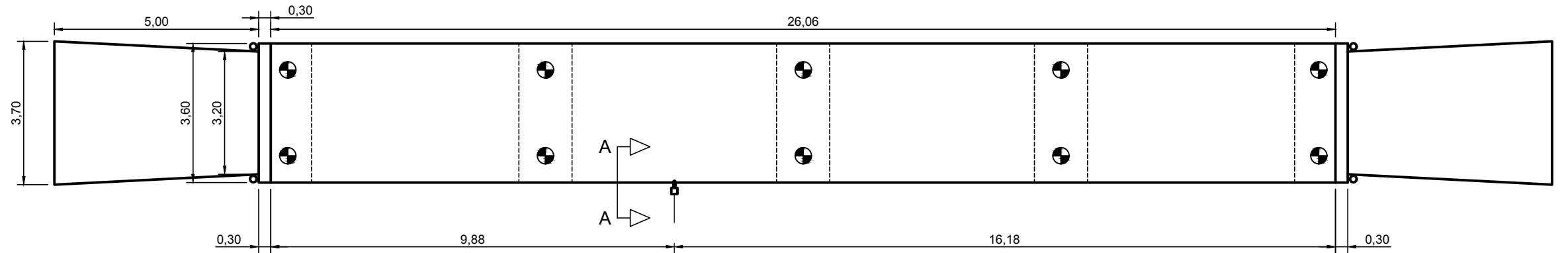
VISTA LATERAL

ESCALA: 1 = 80



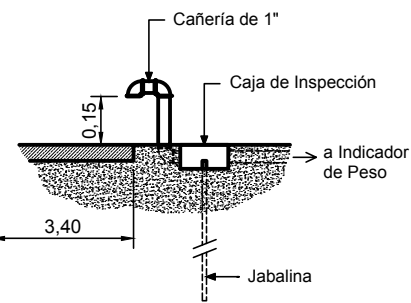
VISTA SUPERIOR PLANTA

ESCALA: 1 = 80



- ARMADURA**
- * Remitirse al artículo 101734: "Armadura Obra Civil SOBRE NIVEL Báscula 3820H"
 - * Respetar los recubrimientos indicados. Recubrimientos NO indicados son de 3 cm.
- TERRENO**
- * Remitirse al artículo 101732: "Obras Civiles - Consideraciones sobre el Terreno"
- HORMIGON**
- * Para esta ETAPA se necesitan aproximadamente 9 m3 de Hormigón clase H25

DETALLE CAÑERÍA : Visto desde A-A



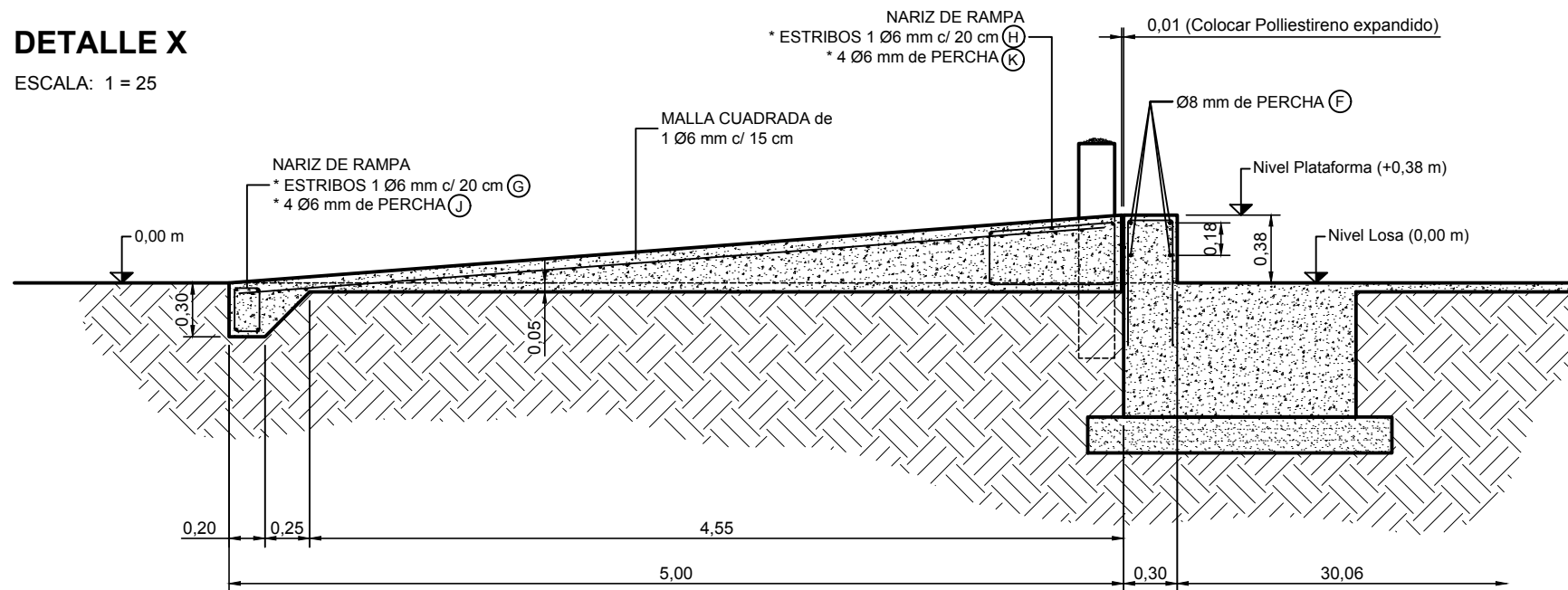
JABALINA: colocar cerca de la Báscula
* Debe ser de Cobre de Ø3/4" x 2 m, con Morzeta.
* Colocar dentro de una caja de Inspección.

☉ Zona de apoyo

Oficina donde se aloja el Indicador de Peso:
* Necesita Cañería de 1" desde la Báscula.
* Necesita Toma de 220 Vca con puesta a tierra CERCA de la oficina.

DETALLE X

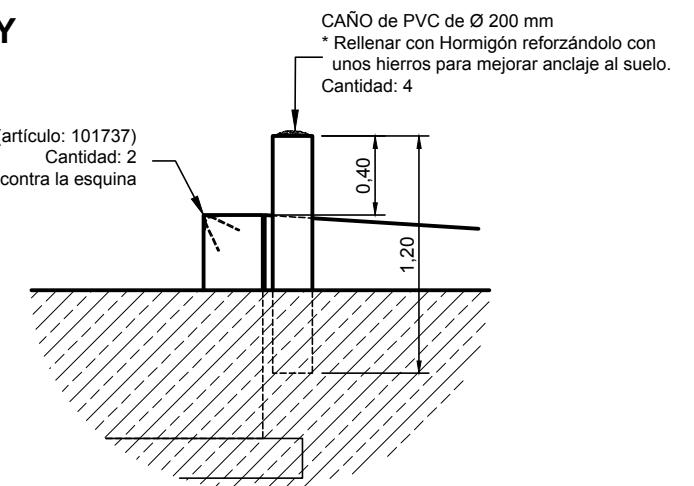
ESCALA: 1 = 25



DETALLE Y

ESCALA: 1 = 25

Angulo de Borde (artículo: 101737)
Cantidad: 2
* Amurado contra la esquina



Básculas CASADO		COTAS SIN UNIDAD SON EN MILIMETROS (mm)		
TITULO :		Variantes Modelo: 3824H, 3824H2, 3826H y 3826H2		HOJA 1 de 1
PLANO :		DIMENSIONES GENERALES		ESCALA
DIB. L.M.		FECHA 2020-08-01		Var3800H
APR. G.S.		FECHA 2020-08-01		ARCHIVO: Var3800H - Dim 4 Losas.dwg
Rev	Descripción	Fecha	Nom	Rev A