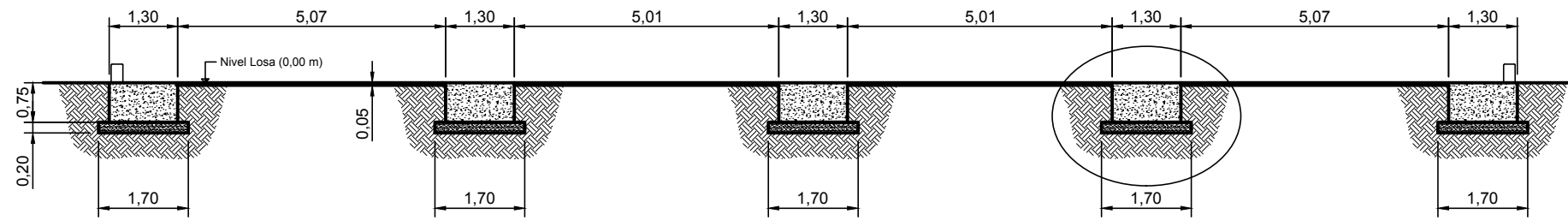


VISTA LATERAL

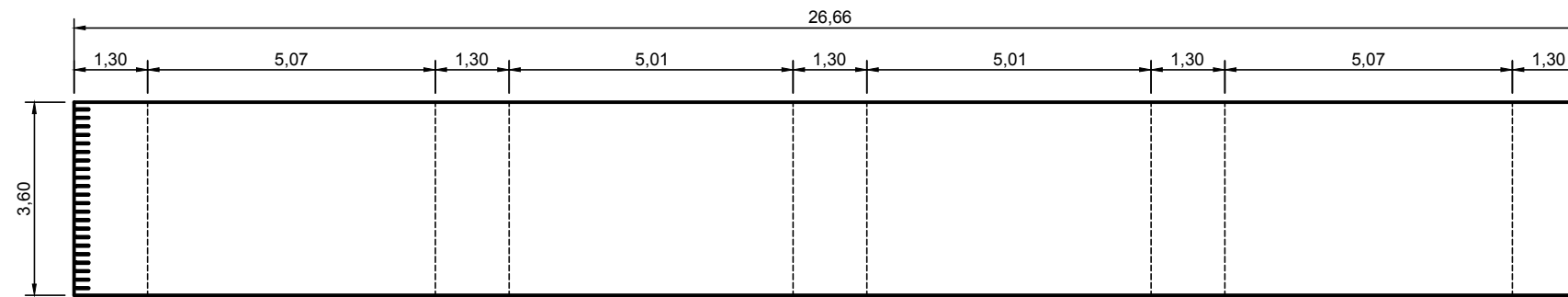
ESCALA: 1 = 80



Ver Detalle X

VISTA SUPERIOR PLANTA

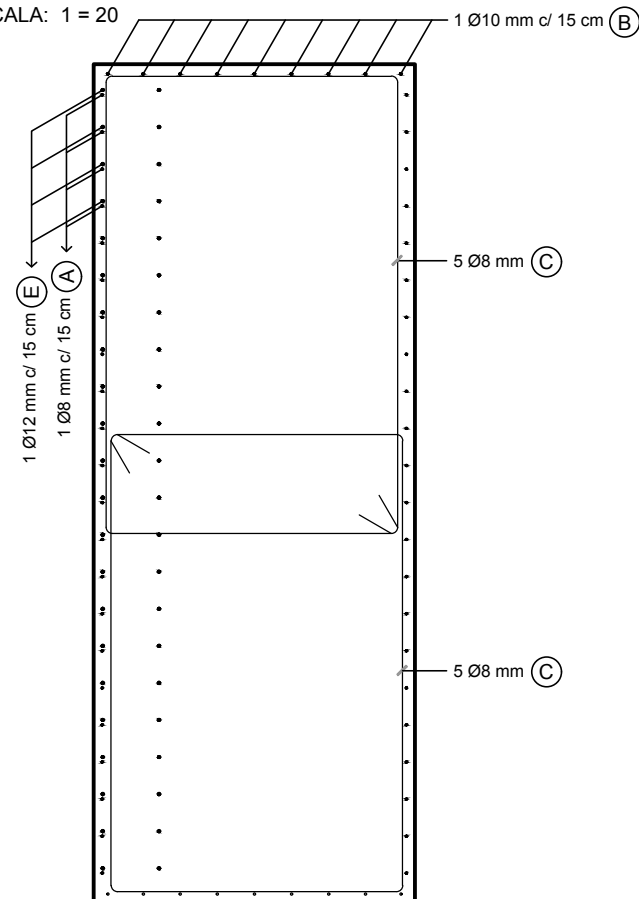
ESCALA: 1 = 80



1:80

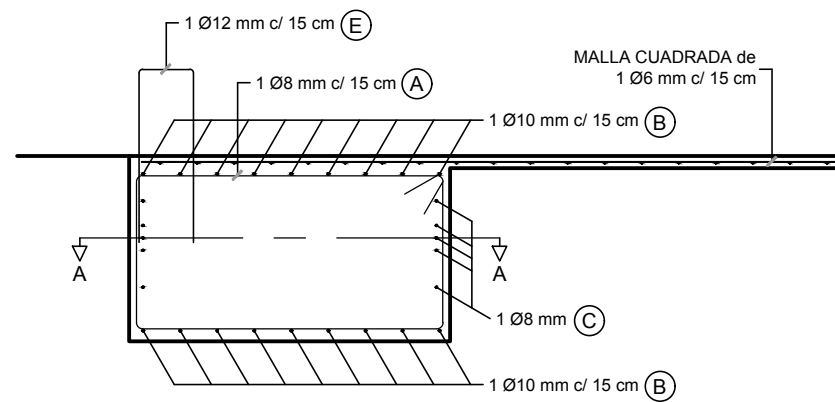
BASE EXTREMA - Corte A-A

ESCALA: 1 = 20



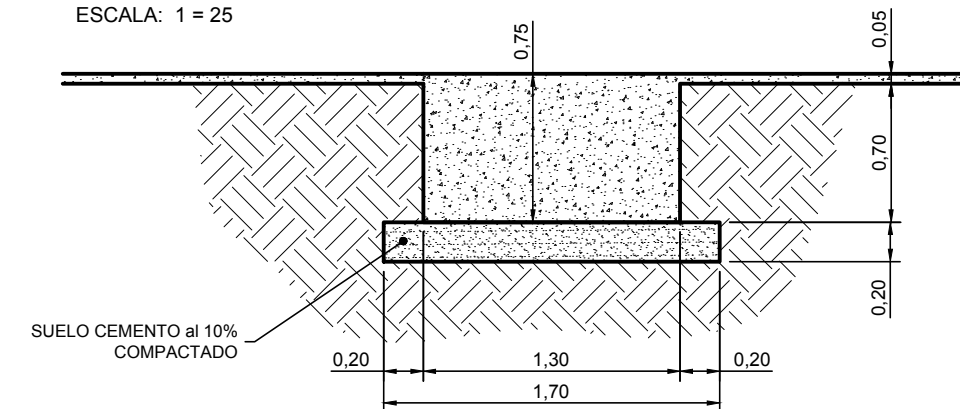
BASE EXTREMA - Corte Vertical

ESCALA: 1 = 20



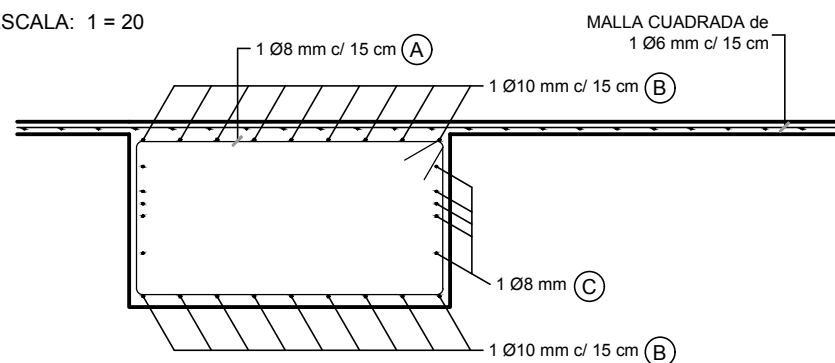
DETALLE X

ESCALA: 1 = 25



BASE INTERMEDIA - Corte Vertical

ESCALA: 1 = 20



ARMADURA
 * Remitirse al artículo 101734: "Armadura Obra Civil SOBRE NIVEL Báscula 3820H"
 * En ciertos casos, los "Hierros" se dibujaron desplazados de su posición para mejor visualización de la forma.
 * Respetar los recubrimientos indicados. Recubrimientos no indicados son de 3 cm.

TERRENO
 * Remitirse al artículo 101732: "Obras Civiles - Consideraciones sobre el Terreno"

HORMIGON
 * Para esta ETAPA se necesitan aproximadamente 13 m3 de Hormigón clase H21

		COTAS SIN UNIDAD SON EN MILIMETROS (mm)	
		TITULO : Variantes Modelo: 3824H, 3824H2, 3826H y 3826H2	HOJA 1 de 1
Básculas CASADO se reserva la propiedad de este diseño y por lo tanto no puede ser reproducido o cedido a terceros sin su autorización escrita.		PLANO : DIMENSIONES GENERALES	Cod.ART: Var3800H ARCHIVO: Var3800H - Dim 4 Losas.dwg
		NOMBRE: L.M. FECHA: 2020-08-01 DIB. APR. G.S.	
Rev.	Descripción	Fecha	Nom.