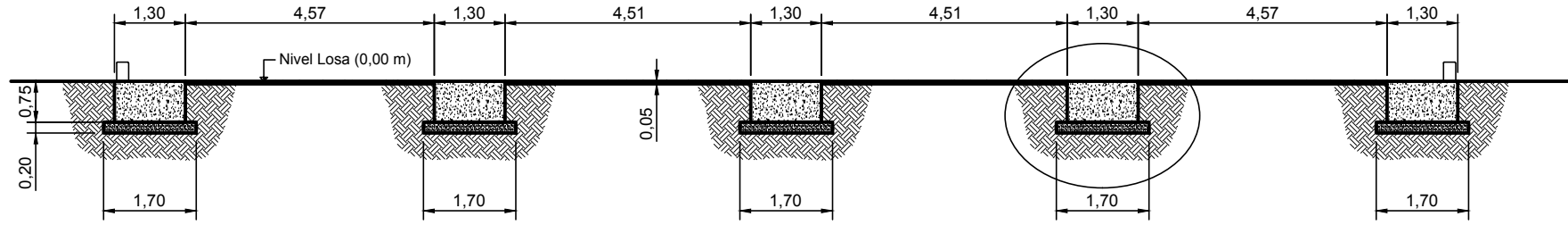


### VISTA LATERAL

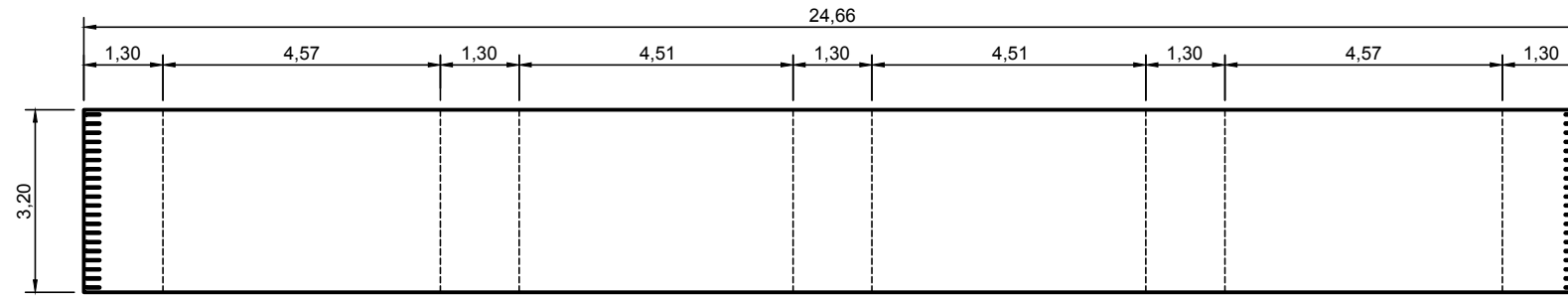
ESCALA: 1 = 80



Ver Detalle X

### VISTA SUPERIOR PLANTA

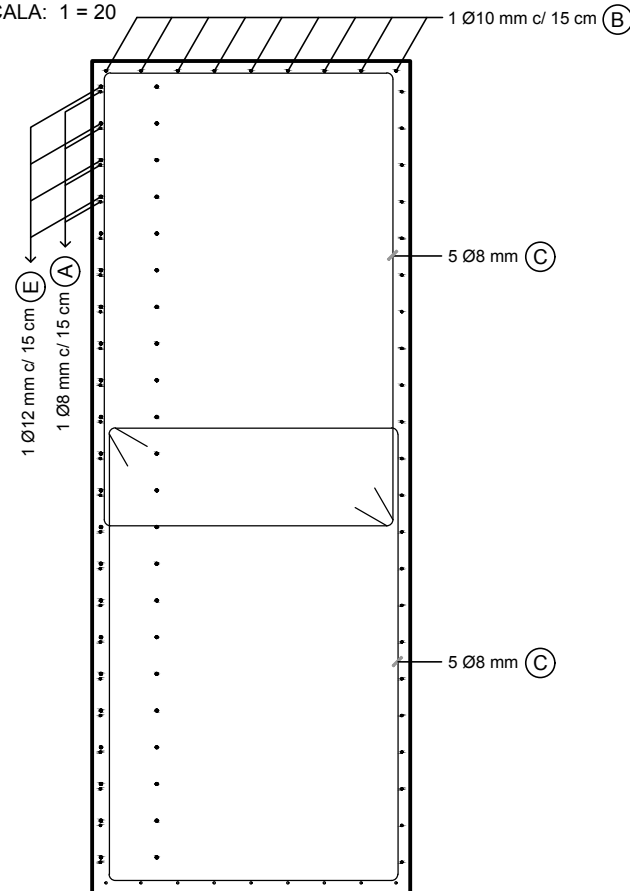
ESCALA: 1 = 80



1:80

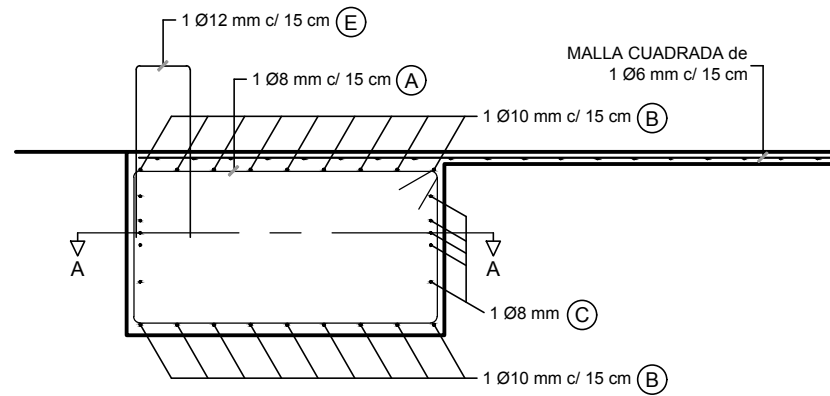
### BASE EXTREMA - Corte A-A

ESCALA: 1 = 20



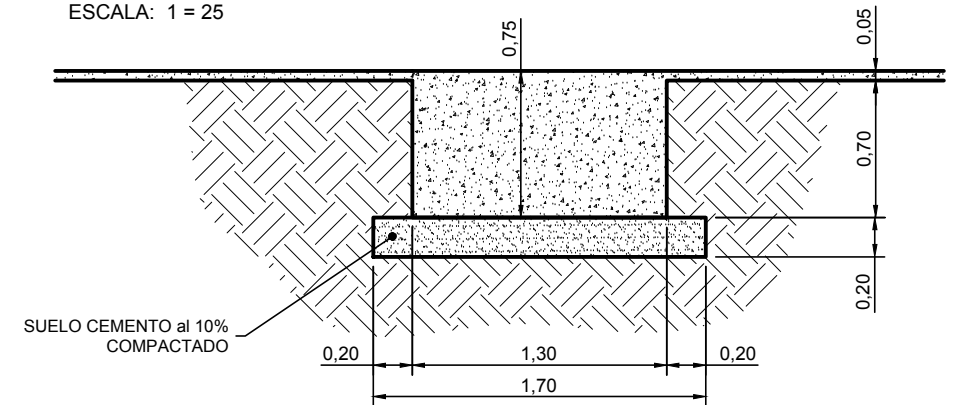
### BASE EXTREMA - Corte Vertical

ESCALA: 1 = 20



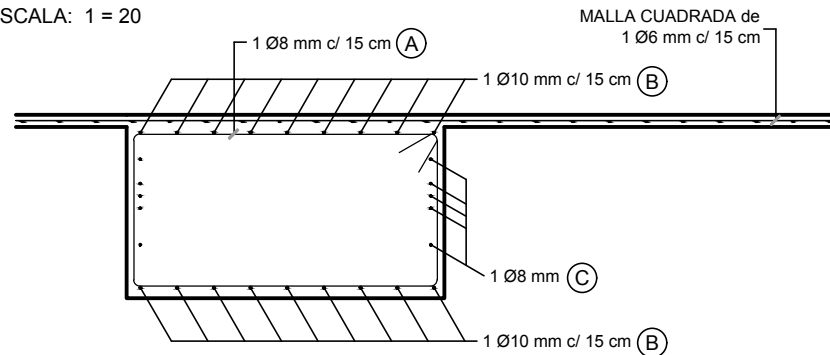
### DETALLE X

ESCALA: 1 = 25



### BASE INTERMEDIA - Corte Vertical

ESCALA: 1 = 20



**ARMADURA**  
 \* Remitirse al artículo 101734: "Armadura Obra Civil SOBRE NIVEL Báscula 3820H"  
 \* En ciertos casos, los "Hierros" se dibujaron desplazados de su posición para mejor visualización de la forma.  
 \* Respetar los recubrimientos indicados. Recubrimientos no indicados son de 3 cm.

**TERRENO**  
 \* Remitirse al artículo 101732: "Obras Civiles - Consideraciones sobre el Terreno"

**HORMIGON**  
 \* Para esta ETAPA se necesitan aproximadamente 13 m3 de Hormigón clase H21

Básculas CASADO				COTAS SIN UNIDAD SON EN MILIMETROS (mm)	
Básculas CASADO se reserva la propiedad de este diseño y por lo tanto no puede ser reproducido o cedido a terceros sin su autorización escrita.				TITULO :	Variantes Modelo: 3824H, 3824H2, 3826H y 3826H2
				PLANO :	DIMENSIONES GENERALES
				NOMBRE :	Var3800H
				FECHA :	2020-08-01
				APR. :	G.S.
				ARCHIVO :	Var3800H - Dim 4 Losas.dwg
				HOJA :	1 de 1
				ESCALA :	
Rev:	Descripción	Fecha	Nom	A3	Rev A