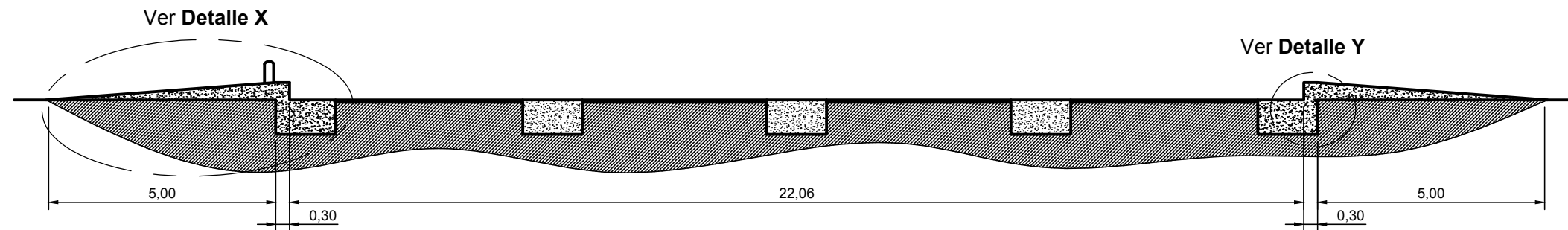


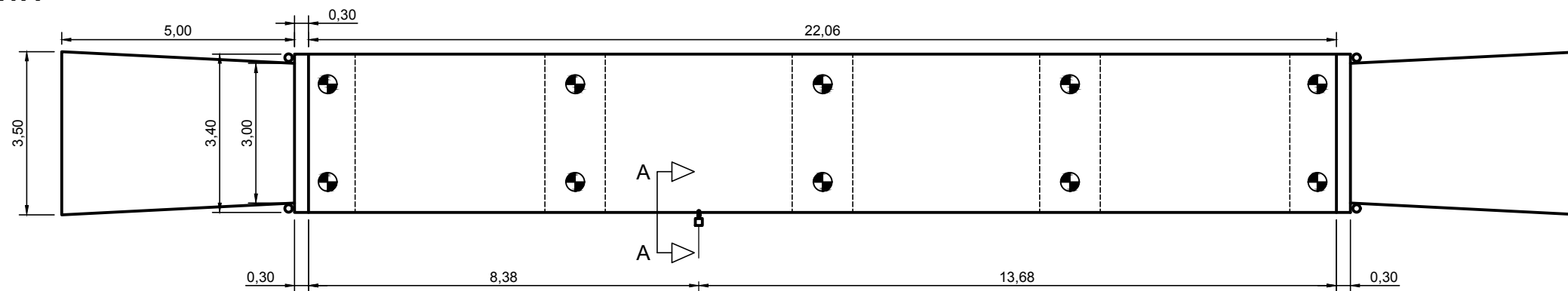
VISTA LATERAL

ESCALA: 1 = 80



VISTA SUPERIOR PLANTA

ESCALA: 1 = 80



⊕ Zona de apoyo

ARMADURA

* Remitirse al artículo 101734:
"Armadura Obra Civil SOBRE NIVEL Báscula 3820H"
* Respetar los recubrimientos indicados. Recubrimientos NO indicados son de 3 cm.

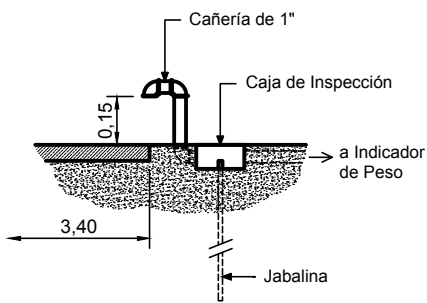
TERRENO

* Remitirse al artículo 101732:
"Obras Civiles - Consideraciones sobre el Terreno"

HORMIGON

* Para esta ETAPA se necesitan aproximadamente 9 m3 de Hormigón clase H25

DETALLE CAÑERÍA : Visto desde A-A

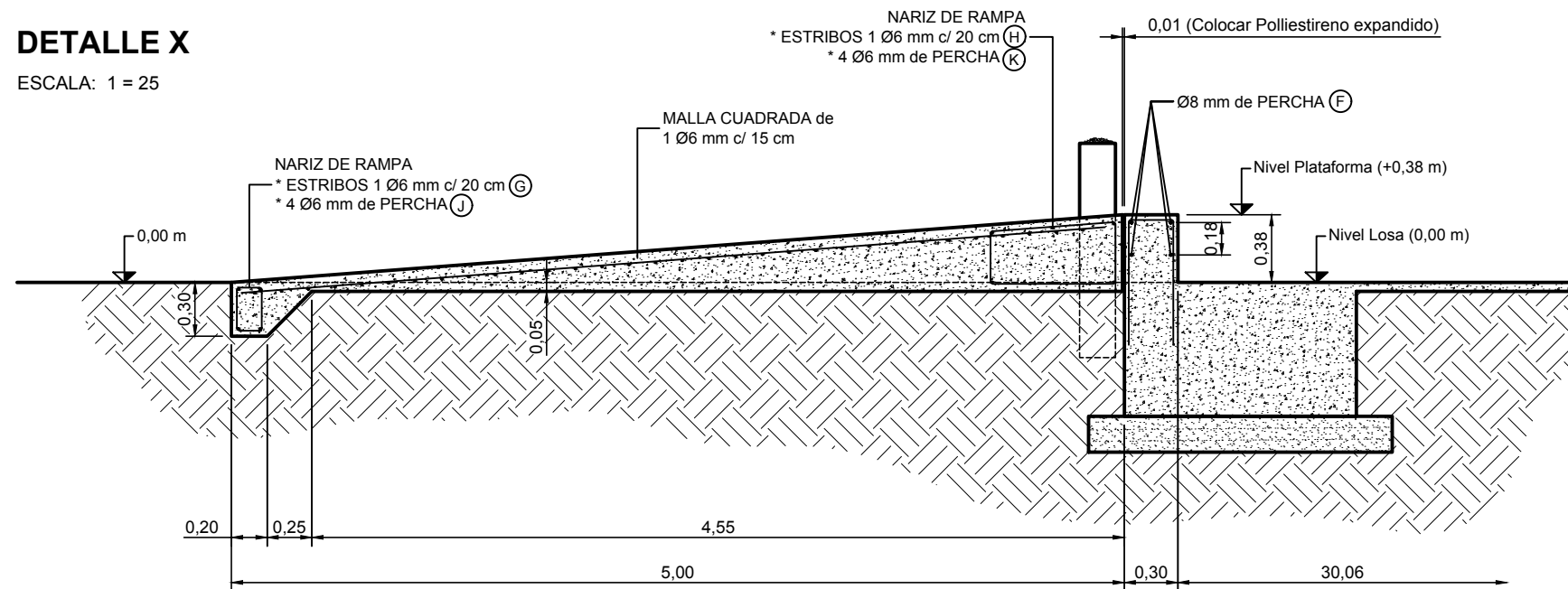


JABALINA: colocar cerca de la Báscula
* Debe ser de Cobre de Ø3/4" x 2 m, con Morzeta.
* Colocar dentro de una caja de Inspección.

Oficina donde se aloja el Indicador de Peso:
* Necesita Cañería de 1" desde la Báscula.
* Necesita Toma de 220 Vca con puesta a tierra CERCA de la oficina.

DETALLE X

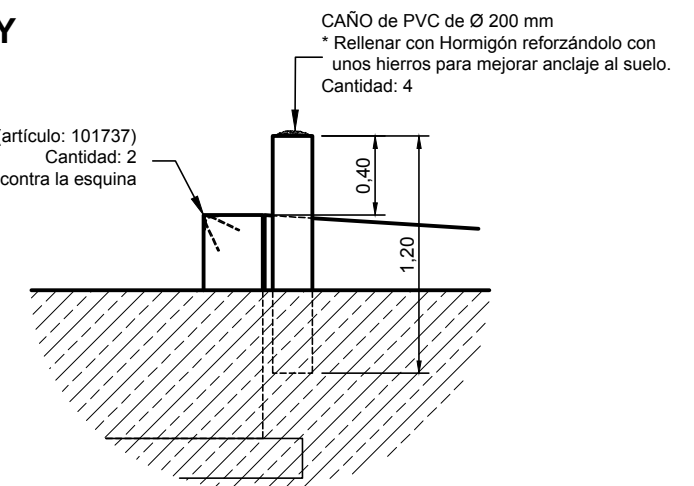
ESCALA: 1 = 25



DETALLE Y

ESCALA: 1 = 25

Angulo de Borde (artículo: 101737)
Cantidad: 2
* Amurado contra la esquina



Básculas CASADO				COTAS SIN UNIDAD SON EN MILIMETROS (mm)		
TITULO :		Variantes Modelo:		3822H2		HOJA
PLANO :		DIMENSIONES GENERALES				1 de 1
Básculas CASADO se reserva la propiedad de este diseño y por lo tanto no puede ser reproducido o cedido a terceros sin su autorización escrita.		NOMBRE		FECHA		ESCALA
DIB. L.M.		2020-10-01		Var3800H		
APR. G.S.		2020-10-01		ARCHIVO:		
Rev.	Descripción	Fecha	Nom.	A3		Rev A
				Var3800H - Dim 4 Losas.dwg		